

RSF

wiech

Fabryka Frontów Meblowych



grubość szuflady	18 mm
------------------	-------

grubość front	18 mm
---------------	-------

	stoje pionowo *	stoje poziomo *
max. wysokość	2500	1243
max. szerokość	1243	2500

* nie dotyczy folii poprzecznych

wykończenie :

folie jednobarwne, drewnopodobne i matowe	TAK
-------------------------------------------	-----

folie wysokopółyskowe	TAK
-----------------------	-----

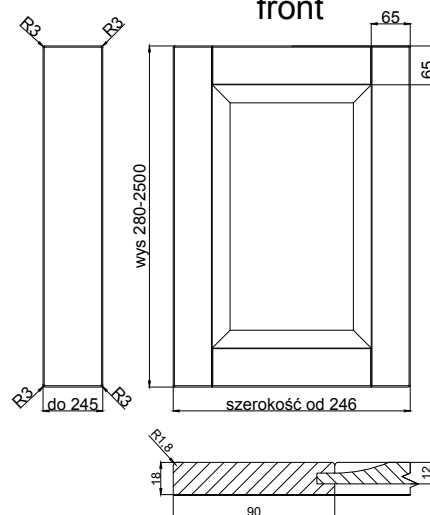
lakier matowy	---
---------------	-----

możliwość patynowania (folia)	TAK
---------------------------------	-----

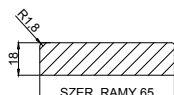
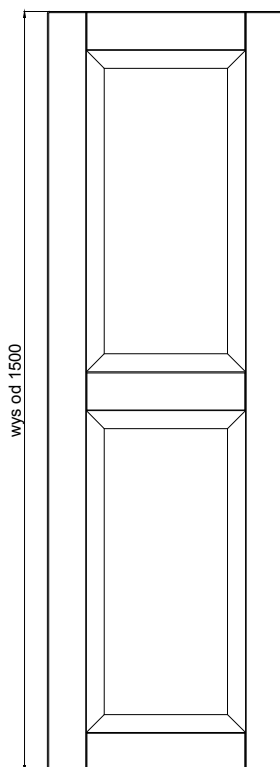
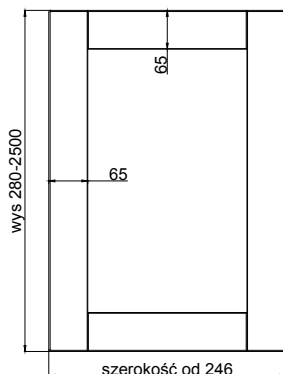
szuflady



front



witryna



DODATKOWE MOŻLIWOŚCI WYKONANIA

FRONTY GIĘTE

R 240 ZEW, R240 WEW	---
---------------------	-----

"S"	---
-----	-----

R 450 ZEW, R 450 WEW	---
----------------------	-----

R 1000 ZEW, R 1000 WEW	---
------------------------	-----

POZOSTAŁE KSZTAŁTY ELEMENTÓW

ŁUK KOMPLET	---
-------------	-----

DRZWI KOMPLET	---
---------------	-----

DRZWI DWA ŁUKI	---
----------------	-----

LISTWA POD WINO	TAK
-----------------	-----

WYCIĘCIE NA PALEC	TAK
-------------------	-----

WITRYNA KOMPLET	---
-----------------	-----

WITRYNA DWA ŁUKI	---
------------------	-----

WITRYNA SZPROS	---
----------------	-----